

一般選抜 I 期試験問題

令和8年2月1日 実施

国語
数学
外国語
化学基礎
生物基礎



中国学園大学
中国短期大学

国語

解答はすべて解答用紙に記入すること。

第一問 ①～⑤の言葉の意味の説明として、最も適当なものを次の(ア)～(オ)の中から選び、記号で答えなさい。

- ① インセンティブ
- ② 形而上学
- ③ ジレンマ
- ④ スプロール現象
- ⑤ 前衛

- (ア) 二つの目標が併存していて、しかもその一つだけの選択を迫られているという困難な状況のこと。
- (イ) 既成の概念や流派を否定・破壊し、新しいものを建設しようとした革新的な芸術の総称。
- (ウ) ある条件の達成に対して支払われる報奨金。
- (エ) 郊外の乱開発により、小規模の家屋群が農地や荒地の中に無秩序に散在するようになること。
- (オ) 哲学で、時間・空間の形式を制約とする感性を介した経験によつては認識できないもの。

第二問 次の文章を読んで、後の問いに答えなさい。(出題の都合上、本文に手を加えたところがある。)

問 1 文中の①、②、③に入る接続語を次の(ア)～(オ)の中から選び、記号で答えなさい。

(ア) なぜなら (イ) すると (ウ) つまり (エ) しかし (オ) あるいは

問 2 傍線部 A 「独創性」とは、どのようなものであると筆者は述べているか。文中から二十五字以内で抜き出ささい。

問 3 傍線部 B 「独創的な発想」と、反対の意味で使われている言葉を文中から抜き出して答えなさい。

問 4 傍線部 C 「可変的な思考」とは、どのようなものの見方をすることか。文中の言葉を使って簡潔に答えなさい。

第三問 次の文章を読んで、後の問いに答えなさい。(出題の都合上、本文に手を加えたところがある。)

問 1 (a) と (e) のカタカナを漢字に直しなさい。

問 2 傍線部 A 「追ってきた」とあるが、主語を一文節で答え、使われている表現技法を次の (ア) ～ (オ) から選び、記号で答えなさい。

(ア) 対句法 (イ) 擬人法 (ウ) 倒置法 (エ) 体言止め (オ) 反復法

問 3 傍線部 B 「一つの期待」とは具体的にどのようなことか。簡潔に答えなさい。

問 4 傍線部 C 「私はどきまきしてしまったのだ」とあるが、その気持ちが動作に表れた箇所を文中から二十字以内で抜き出しなさい (句読点を含む)。

問 5 「 」の部分で場面の展開から二つに分けるとすると、後半はどこから始まるか。後半の初めの五字を抜き出しなさい (句読点を含む)。

問 6 傍線部 D 「婆さん」とあるが、この婆さんはどのような人物か、根拠を示して答えなさい。ただし、「人物像」と「根拠」とは別々に書きなさい。

第四問 次の文章を読んで、後の問いに答えなさい。(出題の都合上、本文を省略した箇所がある。)

問 1 傍線部 A 「これは体、心、そして動きを含んだ全体で日常生活の中での体験を見事に表している」とあるが、どういうことか。「これ」の指示内容を明示し、文章の内容を踏まえて、分かりやすく説明しなさい。

問 2 ①、②、③に入る語を、それぞれ漢字二字で答えなさい。

問 3 ④に入る言葉を五字以内で答えなさい。

問 4 太枠で囲った部分「あるいはくまに実感できることであろう。」は、文章表現においてどのような役割を果たしているか。説明しなさい。

問 5 傍線部 B 「からだ」よりも「言葉」が日常生活において、重視され、使われることが多くなっている」とあるが、ほぼ同じ内容を述べている部分を文中から四十五字以内で抜き出して答えなさい（句読点を含む）。

数 学

解答は全て解答用紙に記入すること。

問1 以下の問いに答えよ。

1) 次の式を計算せよ。

$$(x - 3y)(2x + y) + (5x + 3y)y + 3x^2$$

2) 次の式を因数分解せよ。

$$x^2 - 2xy - 3y^2$$

3) 次の式の分母を有理化せよ。

$$\frac{\sqrt{3}}{\sqrt{3} - \sqrt{2}}$$

4) $\frac{2}{3}x - 1 \geq \frac{1}{2}x + \frac{1}{3}$

を解け。

5) 袋の中に白色の玉4個と黒色の玉3個が入っている。この中から3個の玉を取り出すとき、白色の玉2個と黒色の玉1個が取り出される場合は何通りあるか。

6) 次の10個のデータの平均値と中央値を求めよ。

2, 6, 8, 5, 8, 9, 7, 7, 3, 4

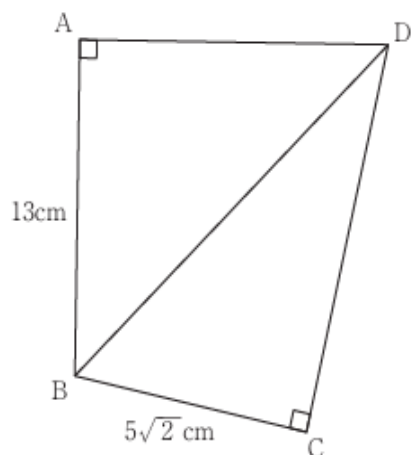
7) θ は鋭角とする。 $\sin \theta = \frac{1}{3}$ のとき、 $\cos \theta$ と $\tan \theta$ の値を求めよ。

8) 100人の学生に昨年どこへ旅行したかを調べたところ、以下のような結果となった。

・海外旅行をした人	36人
・国内旅行をした人	66人
・国内旅行と海外旅行の両方をした人	x 人
・国内旅行と海外旅行のどちらもしなかった人	13人

 x の値を求めよ。

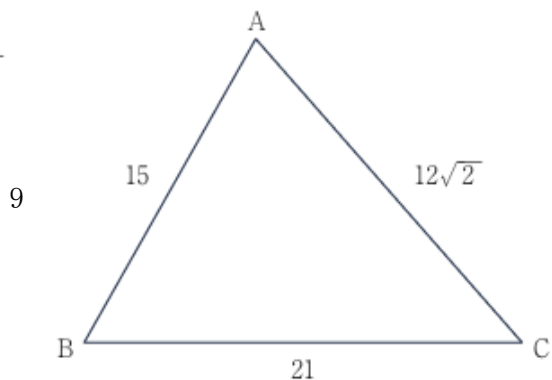
- 9) 右の図の四角形 ABCD において、三角形 ABD は直角二等辺三角形、三角形 BCD は直角三角形である。辺 AB の長さが 13cm、辺 BC の長さが $5\sqrt{2}$ cm であるとき、辺 CD の長さを求めよ。



問2 以下の問いに答えよ。

- 1) 関数 $y = \frac{1}{4}x^2$ の定義域を $1 \leq x \leq 3$ とするとき、関数 y の最大値と最小値を求めよ。
- 2) 関数 $y = 2(x - 2)^2$ の定義域を $1 \leq x \leq 5$ とするとき、関数 y の最大値と最小値を求めよ。

問3 右の図の $\triangle ABC$ は、 $\angle A$ 、 $\angle B$ 、 $\angle C$ がどれも鋭角であり、 $AB = 15$ 、 $BC = 21$ 、 $CA = 12\sqrt{2}$ である。



- 1) $\cos \angle B$ を求めよ。
- 2) $\triangle ABC$ の面積を求めよ。
- 3) $\triangle ABC$ に外接する円の半径 R を求めよ。

第2問 次の英文を読んで、後の設問(1)～(4)に答えなさい。

[注] give momentum to... ～に拍車をかける implementation 導入 be hooked on ～にはまっている

- (1) 本文中の①～⑤に入る最も適切な語を次の(a)～(g)の中から選び、その記号を解答欄に記入しなさい。
ただし、それぞれの語は1回だけ使えるものとし、文頭に来る語も小文字にしてあるので注意すること。
(a) addition (b) those (c) between (d) above (e) front (f) on (g) either
- (2) 下線部(ア)、(ウ)を和訳しなさい。
- (3) 下線部(イ)は、「しかしながら、(オンライン学習には)欠点がある」ということを意味するが、オンライン学習の欠点二つを本文に即して日本語で説明しなさい。
- (4) 次のA～Cの文が、本文の内容と一致するときは○、一致しないときは×を解答欄に記入しなさい。
A. Communication tools of distance education don't include radio, amateur radio and computers.
B. The merit of online learning is that you can learn online anytime and anywhere.
C. Students can keep motivation high without a reward when they use online language learning applications.

第3問 次の英文を読んで、後の設問（1）～（6）に答えなさい。

[注] thin out まばらにする levy 徴収 congestion 混雑 at their wits' end 困り果てる
municipal bus 市営バス chaperone 引率者

- （1）宿泊税として徴収された税金が何に使われるか、本文に即して日本語で答えなさい。
- （2）下線部（ア）の This が指す内容を本文に即して日本語で答えなさい。
- （3）次の英語の質問に対する答えとして適当なものを、本文に即して次の（a）～（d）の中から一つ選び、その記号を解答欄に記入しなさい。
- Question : What challenge is the City of Kyoto facing?
- （a）Decline in the number of tourists staying in Kyoto
 - （b）Urban issues caused by excessive tourists
 - （c）Increase in traffic accidents caused by foreign drivers
 - （d）Problem behavior by students on school trips
- （4）下線部（イ）と同じ意味の語句を本文より抜き出し、解答欄に記入しなさい。

(5) 次の表中の (a) ~ (c) に入る値を本文中から抜き出し、解答欄に記入しなさい。

宿泊料金 (1人1泊あたり)	現行税額	新税額
6,000 円未満	200 円	(a) 円
6,000 円~20,000 円未満	200 円	400 円
20,000 円~50,000 円未満	500 円	1,000 円
50,000 円~100,000 円未満	1,000 円	4,000 円
(b) 円以上	1,000 円	(c) 円
修学旅行生・引率者	免除	免除

(6) 次の問いに対するあなた自身の考えを簡単な英語で書きなさい。

Do you think tourists should pay money to protect tourist spots?

第4問 次の (1) ~ (5) の英文は、Nagisa と Paul が、Nagisa が計画している旅行について話している対話文です。

(1) ~ (5) が一続きの対話文として成立するように、「/」で区切られた【 】内の語句を並べ替えて、意味の通る英文にしなさい。ただし、文頭に来る語も小文字にしてあるので注意すること。解答は、【 】内だけを解答欄に書きなさい。

(1) Nagisa : I'm planning to go to England next summer. Where are the best places to go?

Paul : 【 are / in / you / what / interested 】?

(2) Nagisa : I like history and old buildings.

Paul : 【 like / old cities / are / London and York / very interesting 】.

(3) Nagisa : How old are those cities?

Paul : 【 2,000 / are / years old / about / they 】.

(4) Nagisa : That's amazing! Are there many old buildings still there?

Paul : 【 stone Roman / wall / the original / still has / York 】.

(5) Nagisa : Are there many museums?

Paul : Oh yes. 【 a lot of / have / interesting / both cities / museums 】.

化学基礎

解答は全て解答用紙に記入すること。

問題1 次の(1)～(5)の語句に関することについて、(a)～(f)のなかから最も適切なものを選び記号で答えなさい。

- (1) 陽子 (2) 中性子 (3) 電子 (4) 質量数 (5) 同位体

選択肢

18

- (a) 原子核中に存在し、電荷をもたない
(b) 電子殻に存在する負の電荷をもつ粒子
(c) 原子核中に存在する正の電荷をもつ粒子
(d) 陽子数と中性子数の和
(e) 同じ元素からなる単体で、性質の異なる物質どうし
(f) 同じ元素の原子であるが、中性子の数が異なる原子どうし

問題2 次の(1)～(5)に示す変化の名称を答えなさい。

- (1) 液体が気体に変化する現象
(2) 固体が液体に変化する現象
(3) 固体が気体に変化、または気体が固体に変化する現象
(4) 気体が液体に変化する現象
(5) 液体が固体に変化する現象

問題3 K殻、L殻、M殻にそれぞれ2個、8個、1個の電子が配置されている原子について次の問いに答えなさい。

- (1) 原子番号を記しなさい。
- (2) 元素記号を記しなさい。
- (3) 価電子の数を答えなさい。
- (4) この原子と同族元素であるものを1つ答えなさい。
- (5) この原子がイオンになったとき、同じ電子配置をもつ希ガスの元素記号を記しなさい。

問題4 ある食品メーカーが製造した食物酢に含まれる酢酸の濃度を調べるために、0.1 mol/Lに正確に調製した水酸化ナトリウム水溶液で中和滴定を行った。この食物酢を10倍に薄めた液体10 mLを中和するためには、0.1 mol/L水酸化ナトリウム水溶液は6 mL必要であった。薄める前の食物酢に含まれる酢酸のモル濃度 (mol/L) を求めなさい。

なお、水酸化ナトリウム水溶液と反応する食物酢に含まれる成分は酢酸だけとする。

また、割り切れない場合は、小数第2位を四捨五入すること。

さらに、水酸化ナトリウムの式量は40、酢酸の式量は60である。

問題5 以下の文章が示す質量パーセント濃度に関する問題に答えなさい。なお、割り切れない場合は、小数第2位を四捨五入すること。

また、質量パーセント濃度とは、例えば食塩水 100 g 中に食塩 1 g が溶けている場合を 1 % とする。

- ① 砂糖水 250 g がある。この中に砂糖が 20 g 溶けている場合、この砂糖水の質量パーセント濃度は何 % か。
- ② 200 g の水に、砂糖を 50 g 溶かした。この砂糖水の質量パーセント濃度は何 % か。
- ③ 100 g の水に 60 g の砂糖を入れてつくった砂糖水の質量パーセント濃度は何 % か。
- ④ 質量パーセント濃度 4 % の塩化ナトリウム水溶液を 250 g 作る場合、塩化ナトリウムは何 g 必要か。
- ⑤ 塩化ナトリウムが 30 g がある。これをすべて使って 4 % の塩化ナトリウム水溶液を作るとき、何 g の水に混ぜればよいか。

生物基礎

解答は全て解答用紙に記入すること。

問題1 酵素の性質と働きに関する文を読み、問いに答えなさい。

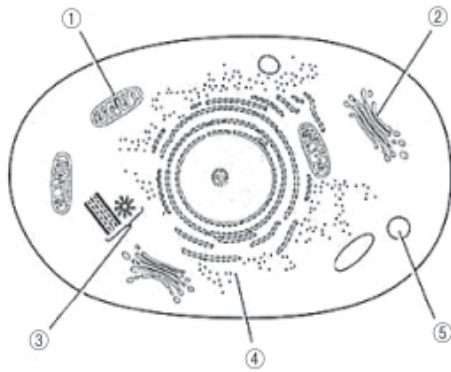
酵素は、生体内で起こる化学反応を促進する触媒であり、(ア)ともよばれる。酵素はそれぞれ特定の物質としか反応しない。酵素が作用する相手の物質を(イ)といい、このように特定の物質としか反応しない性質を(ウ)という。酵素がこのような特異性をもつのは、酵素がそれぞれ特有の立体構造をもつ(エ)とよばれる部位をもち、この部位に形や性質が適合する物質だけが酵素と結合できるためである。

酵素の反応速度は温度やpHの影響を強く受ける。反応速度が最も高くなる温度を(オ)といい、この温度よりさらに高温になると、酵素はそのはたらきを失う。

また、反応速度が最も高くなるpHを(カ)という。消化酵素のはたらくpHはその分泌される場所によって異なり、例えば、ペプシンとトリプシンでは異なる。

- (1) 文中の(ア)～(カ)にあてはまる語を答えなさい。
- (2) 下線部aについて、酵素がはたらきを失う原因として最も適切なものはどれか。次の①～④から選び、番号で答えなさい。
 - ① 酵素が蒸発するため。
 - ② タンパク質が熱のため変性するため。
 - ③ 基質が無くなるため。
 - ④ 酵素が溶けなくなるため。
- (3) 下線部bの説明として最も適切なものはどれか。次の①～④から選び、番号で答えなさい。
 - ① ペプシン、トリプシンとも中性で最も活性が高い。
 - ② ペプシンは酸性、トリプシンは弱アルカリ性で最も活性が高い。
 - ③ ペプシンは弱アルカリ性、トリプシンは酸性で最も活性が高い。
 - ④ ペプシン、トリプシンともpHの影響を受けない。

問題2 図はある細胞の電子顕微鏡像の模式図である。以下の問いに答えなさい。



- (1) 図の細胞は、動物細胞と植物細胞のどちらか。
- (2) 図の①～⑤に当てはまる名称を、次の(ア)～(カ)から選び、記号で答えなさい。
- | | | |
|----------|-------------|-----------|
| (ア) ゴルジ体 | (イ) ミトコンドリア | (ウ) 中心体 |
| (エ) 小胞体 | (オ) リソソーム | (カ) リボソーム |
- (3) 次のa～eに当てはまる構造を、図の①～⑤から選び、番号で答えなさい。
- a 紡錘体形成の起点となる。
 - b 細胞の分泌活動に関与する。
 - c 酸素を使ってエネルギーを生産する場である。
 - d タンパク質を合成する場である。
 - e 細胞内で生じた不要物を取りこみ分解する。
- (4) 核や①～⑤の細胞小器官の間を満たしている物質を何というか。

問題3 次の文章を読み、以下の問いに答えなさい。

核酸にはDNAとRNAがあり、ともにリン酸と(①)と(②)からなる(③)が多数結合した鎖状の分子である。DNAの(①)は(④)、RNAの(①)はリボースである。DNAを構成する(②)は、(⑤)、(⑥)、(⑦)、(⑧)の4種類である。DNA鎖では、(⑤)と(⑥)の間で2つの水素結合が、(⑦)と(⑧)の間で3つの水素結合が形成される。RNAには(⑤)、(⑦)、(⑧)と、(⑥)の代わりに(⑨)が存在する。また、DNAは2本鎖、RNAはふつう(⑩)本鎖である。

(1) 文章中の①～⑩に当てはまる語句を答えなさい。

(2) DNAとRNAは英語の略称である。DNAとRNAの日本語での名称を答えなさい。

問題4 顕微鏡について以下の問題に答えなさい。

図1

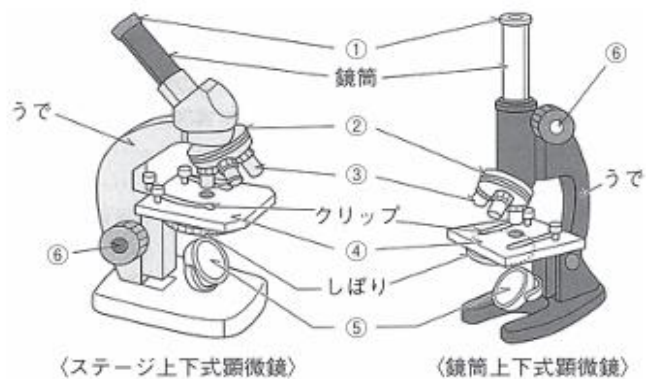
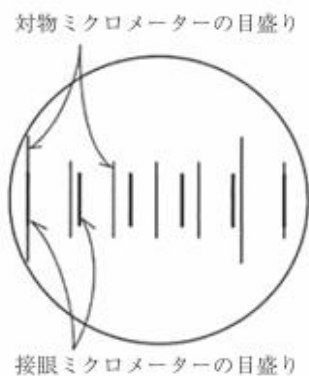


図2



(1) 図1は顕微鏡を示している。①～⑥の名称を答えなさい。

(2) 顕微鏡に接眼マイクロメーターを装着し、対物マイクロメーターを見ると図2のように見えた。

(ア) このとき、接眼マイクロメーターの1目盛りは、何 μm に相当するか。ただし、対物マイクロメーターの1目盛りの長さを $10\mu\text{m}$ とする。

(イ) 同じ倍率で、ある細胞を観察すると、接眼マイクロメーターの7目盛り分の大きさであった。この細胞の大きさは何 μm か。

(3) 光学顕微鏡では観察できないものをすべて選びなさい。

インフルエンザウイルス タマネギの表皮細胞 ゾウリムシ
赤血球 ボルボックス 大腸菌 リボソーム